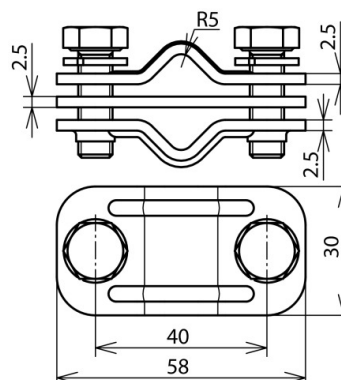




UTK 200 2X10 FL30 ZP V2A (459 200)



Abbildung unverbindlich



Trennklemme mit Federring zum Verbinden einer Fangstange mit einer Leitung bzw. einer Ableitung mit der Erdeinführung. Blitzstromtragfähigkeit geprüft bis 200 kA (10/350 µs).

Typ	UTK 200 2X10 FL30 ZP V2A
Art.-Nr.	459 200
Werkstoff	NIRO
Klemmbereich Rd / Rd	10 / 10 mm
Klemmbereich Rd / FI	10 / 30 mm
Schraube	M8 x 25 mm
Werkstoff Schraube	NIRO
Schraubenabstand	40 mm
Materialstärke	2,5 mm
Blitzstoßstromtragfähigkeit (10/350 µs)	200 kA
Normenbezug	in Anlehnung an DIN EN 62561-1
Gewicht	132 g
Zolltarifnummer	85389099
GTIN (EAN)	4013364155527
VPE	1 Stk.

Änderungen in Form und Technik, bei Maßen, Gewichten und Werkstoffen behalten wir uns im Sinne des Fortschrittes der Technik vor. Die Abbildungen sind unverbindlich.