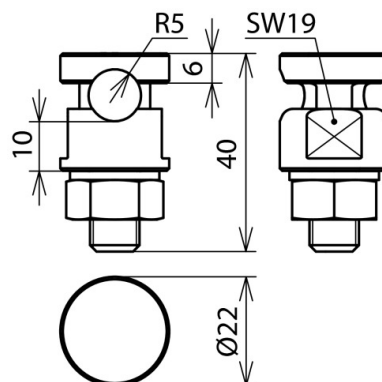




**KSV 200 10 FER V2A (301 209)**



Abbildung unverbindlich



Klemmschrauben-Verbinder mit Federring sowie zusätzlich angebrachter Haltefläche zum Anschluss von Rundleitern an Flachprofile. Blitzstromtragfähigkeit geprüft bis 200 kA (10/350 µs).

Typ	KSV 200 10 FER V2A
Art.-Nr.	301 209
Werkstoff	NIRO
Klemmbereich Rd	10 mm
Schraube	M10 mm
Werkstoff Mutter	NIRO
Blitzstoßstromtragfähigkeit (10/350 µs)	200 kA
Normenbezug	in Anlehnung an DIN EN 62561-1
Gewicht	59 g
Zolltarifnummer	85389099
GTIN (EAN)	4013364158252
VPE	1 Stk.

Änderungen in Form und Technik, bei Maßen, Gewichten und Werkstoffen behalten wir uns im Sinne des Fortschrittes der Technik vor. Die Abbildungen sind unverbindlich.