



RRS 100 B11 CU (420 107)

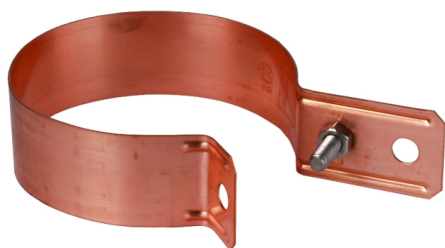
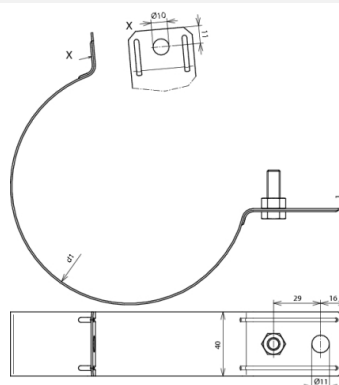


Abbildung unverbindlich



Typ Art.-Nr.	RRS 100 B11 CU 420 107
Werkstoff	Cu
Klemmbereich Rohr Ø (d1)	100 mm
Bohrung Ø	11 mm
Schraube	☛ M8 x 25 mm
Werkstoff Schraube / Mutter	NIRO
Normenbezug	DIN EN 62561-1
Gewicht	158 g
Zolltarifnummer	85389099
GTIN (EAN)	4013364045828
VPE	1 Stk.

Änderungen in Form und Technik, bei Maßen, Gewichten und Werkstoffen behalten wir uns im Sinne des Fortschrittes der Technik vor. Die Abbildungen sind unverbindlich.