

ASPS 110 420 L (767 571)

- Isolierstange mit Steckkupplung als Abschlussteil zur Handhabeverlängerung
- Im passenden Transportbehälter



Abbildung unverbindlich

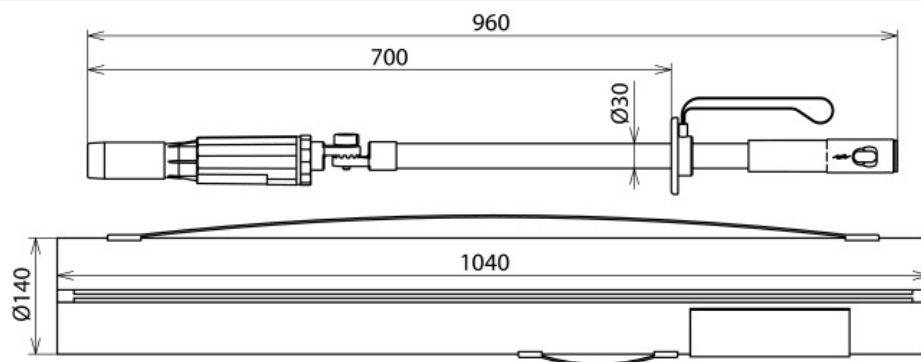


Abbildung unverbindlich

Typ	ASPS 110 420 L
Art.-Nr.	767 571
Nennspannung (U _N)	110 ... 420 kV
Spannungsart	AC
Frequenz	50 Hz
Gesamtlänge (l _G)	960 mm
Kategorie	L
Temperaturbereich	-25 °C ... +55 °C
Verwendbar bei	☀
Einsatzort	Freileitungen- und Freiluftschaltanlagen
Anwendung	Freileitungen
Ausführung	einpolig
Anzeige	Akustisch und optisch
Eigenprüfvorrichtung	Ja
Werkstoff Anzeigerät	Kunststoff vollisoliert, schwarz
Werkstoff E-Feldsensor	Kunststoff schwarz
Werkstoff Isolierstange	Glasfaserverstärktes Polyesterrohr
Gewicht	1,99 kg
Zolltarifnummer	90303330
GTIN (EAN)	4013364124967
VPE	1 Stk.

Änderungen in Form und Technik, bei Maßen, Gewichten und Werkstoffen behalten wir uns im Sinne des Fortschrittes der Technik vor. Die Abbildungen sind unverbindlich.