

KKH 20 SQ (772 311)

- Erdungs- und KurzschlieÙvorrchtungen können über den EuK-Konfigurator online zusammengestellt werden



Abbildung unverbindlich

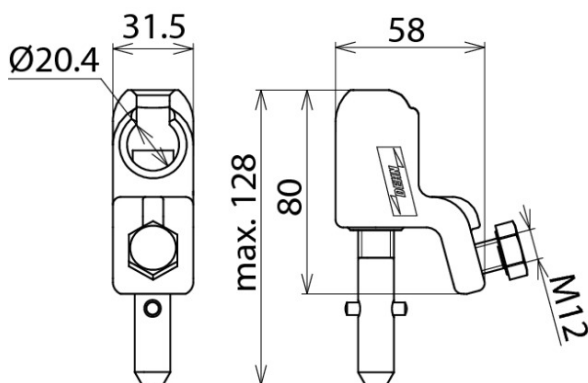


Abbildung unverbindlich

Typ	KKH 20 SQ
Art.-Nr.	772 311
Für Kugelfestpunkt Ø	20 mm
Verdrehungsschutz	PK1
Für Seilquerschnitt Cu	16 ... 120 mm ²
Max. Kurzschlussstrom I _k 0,5 s	33,5 kA
Max. Kurzschlussstrom I _k 1 s	23,7 kA
Norm	DIN VDE 0683-100 (EN/IEC 61230), Schraubspindel mit Querstift DIN 48087
Temperaturbereich	-25 °C ... +55 °C
Werkstoff Klemmkörper	Cu-Legierung/gal Sn
Werkstoff Spindel	Cu-Legierung/gal Sn
Werkstoff Druckstück	Cu-Legierung/gal Sn
Gewicht	482 g
Zolltarifnummer	85389099
GTIN (EAN)	4013364057586
VPE	1 Stk.

Änderungen in Form und Technik, bei MaÙen, Gewichten und Werkstoffen behalten wir uns im Sinne des Fortschrittes der Technik vor. Die Abbildungen sind unverbindlich.

Der max. Kurzschlussstrom muss für Klemmen und Erdungs- und KurzschlieÙseile übereinstimmen!