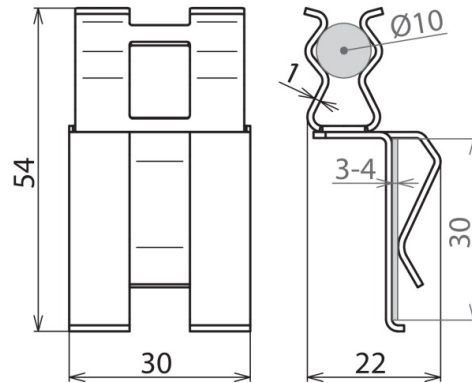



DC BK 10 FL30 STBLANK (308 142)



Abbildung unverbindlich



- Kompakt, leicht und ressourcenschonend
- Schnell und werkzeuglos
- Effizient und zeitsparend

Typ	DC BK 10 FL30 STBLANK
Art.-Nr.	308 142 
Werkstoff	St/blank
Klemmbereich Rd* / Fl	10 / 30 mm
Materialstärke (t1)	1 mm
Normenbezug	DIN EN 62561-1
Gewicht	18 g
Zolltarifnummer	85389099
GTIN (EAN)	4013364288522
VPE	50 Stk.

^{*)} Nenndurchmesser d_s der Bewehrung

Anderungen in Form und Technik, bei Maßen, Gewichten und Werkstoffen behalten wir uns im Sinne des Fortschrittes der Technik vor. Die Abbildungen sind unverbindlich.