

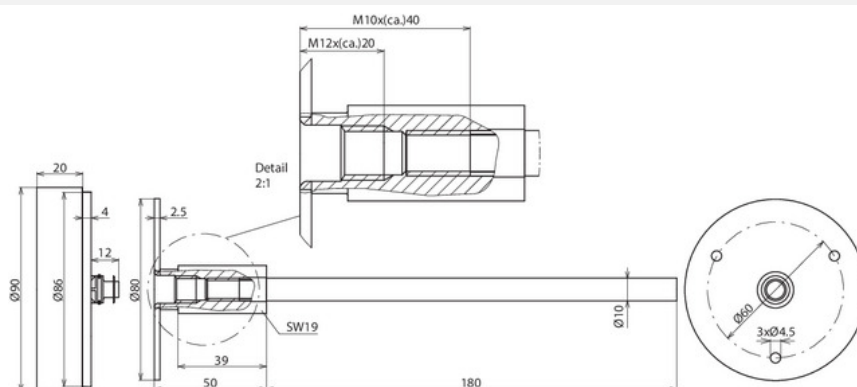


NEU

EFPM M10 12 V4A L230 SSP V2A (478 022)



Abbildung unverbindlich



Die Ausführung mit Schaumstoff-Pad ermöglicht einen Positionsausgleich von ca. 20 mm an der Schalung und erleichtert das spätere Auffinden und Freilegen des Erdungsfestpunktes nach dem Betonieren.

| Typ | EFPM M10 12 V4A L230 SSP V2A |
|--|--|
| Art.-Nr. | 478 022 NEU |
| Anschlussgewinde | M10 / M12 |
| Werkstoff Platte | NIRO (V4A) |
| Werkstoff-Nr. | 1.4571 / 1.4404 / 1.4401 |
| ASTM / AISI: | 316Ti / 316L / 316 |
| Werkstoff Achse | NIRO |
| Anschlussplatte Ø | 80 mm |
| Abmessung Anschlussachse (Ø / Länge) | 10 / 180 mm |
| Kurzschlussstrom (50 Hz) (1 s; ≤ 300 °C) | 3,9 kA |
| Normenbezug | DIN EN 62561-1 |
| Mindestlängen der Schrauben M10 | 35 mm (Gewindelänge 40 mm) |
| Mindestlängen der Schrauben M12 | 15 mm (Gewindelänge 20 mm) |
| Ausführung | Mit Schaumstoff-Pad |
| Gewicht | 306 g |
| Zolltarifnummer | 85389099 |
| GTIN (EAN) | 4013364336445 |
| VPE | 10 Stk. |

Änderungen in Form und Technik, bei Maßen, Gewichten und Werkstoffen behalten wir uns im Sinne des Fortschrittes der Technik vor. Die Abbildungen sind unverbindlich.