



## DATENBLATT

### DHi-S11

zur Anzeige des Betriebszustands bei Abschaltung

Artikelnummer 09917991



[Internetlink](#)

#### Funktion

Als Zubehör gelten optionale Geräte für die Hauptproduktklassen. Die Störmeldehilfsschalter DHi-S können an einem Leitungsschutzschalter der Baureihe DLS 6 (h, hsl oder i) nachgerüstet werden. Der Störmeldeswitcher schaltet nur, wenn der Leitungsschutzschalter durch Überlast oder durch einen Kurzschluss abgeschaltet hat. Die Störmeldung lässt sich mit Hilfe weiterer Meldegeräte (Summer, Meldeleuchte usw.) oder über das Dupline-Bussystem anzeigen bzw. für weitere Steuervorgänge nutzen.

#### Eigenschaften

Hilfsschalterfunktion für DLS 6, verschiedene Kontaktausführungen verfügbar, geringe Baugröße (0,5 TE), erfüllt die Bestimmungen IEC 60947-5-1, EN 60947-5-1 und VDE 0660-200

#### Montageart

rechts vom Basisgerät durch Klammerung, Schnellbefestigung auf Tragschiene, Einbaulage beliebig

#### Einsatzgebiete

Diese Geräte sind geeignet zur Betriebszustandsabfrage von Stromversorgungen in Wohn- und Zweckgebäuden sowie Industrieanlagen.

#### Hinweise

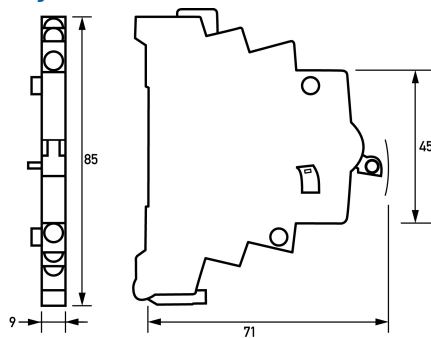
Der Hilfsschalter beeinflusst nicht die Funktion des Basisgeräts.

#### Technische Daten

technische Daten	DHi-S11
Baureihe	DHi-S11
Anbauseite	rechts
Anzahl Schließer, Öffner, Wechsler	0 0 2
Ausführung	Laststromkreis Schaltkontakt
Bemessungsspannung (AC)	230 V
Bemessungsstrom (AC)	4,8 A
Bemessungsleistung	min. 0,1 VA
erlaubte Gebrauchskategorie(n)	AC-15, DC-13
max. Bemessungsstrom thermisch	16 A
max. Bemessungsstrom DC-13 125 V	3,5 A
max. Bemessungsstrom DC-13 250 V	1,8 A
erlaubte Leiterarten	Schraubklemme oben und unten (Laststromkreis) Massivleiter, flexible Leiter, mehrdrähtige Leiter
Anschlussquerschnitt eindrätig	1-Leiter: 0,5 mm <sup>2</sup> ... 2,5 mm <sup>2</sup>
Anschlussquerschnitt feindrätig	1-Leiter: 0,5 mm <sup>2</sup> ... 1,5 mm <sup>2</sup>
	allgemeine Daten
Einschaltdauer	Dauerbetrieb (ED ≤ 100 %, bei Ue)

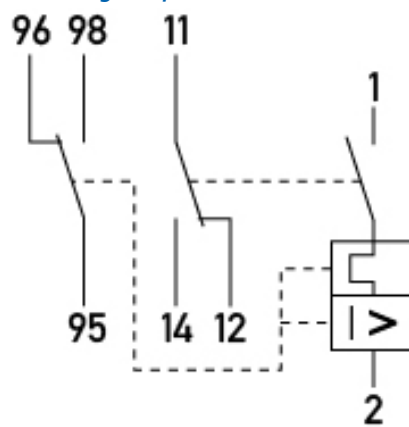
technische Daten	DHi-S11
Gebrauchslage	beliebig
Gehäuseart	Verteilereinbaugeschäuse
Montageart	Tragschiene, Geräteanbau
Schutzart	IP20 (eingebaut: IP40)
Breite	8,8 mm
Höhe	87 mm
Tiefe	68,3 mm
Einbautiefe	72,8 mm
Breite in Teilungseinheiten	0,5
Bauvorschriften/Normen	EN 60947-5-1, VDE 0660-200

**Maße**



Maßzeichnung Gruppenansicht

**Schaltungsbeispiel**



Anschlussschema